

# СВУ 60.05.102А Крышка

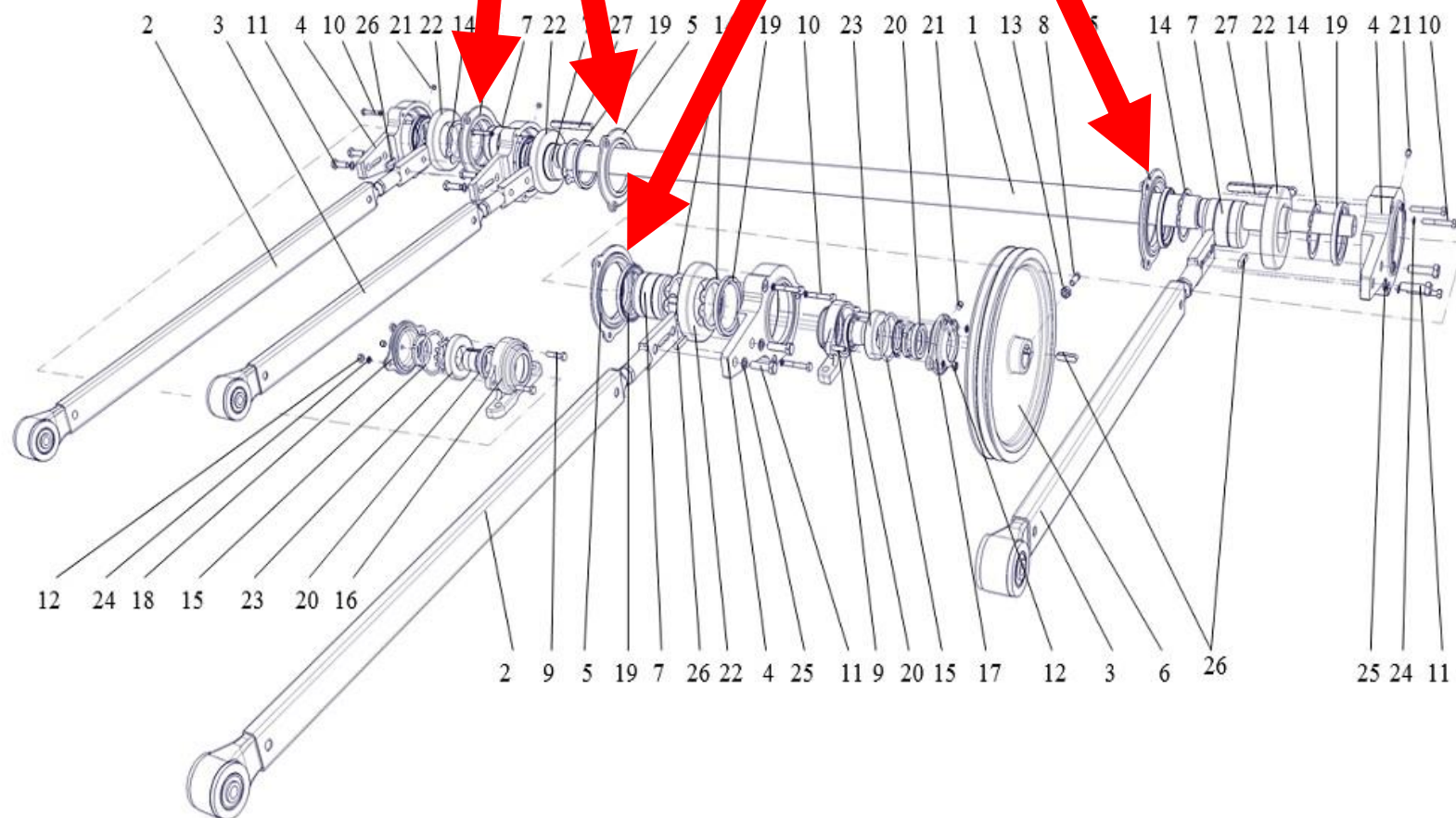


Рис. 10 СВУ60.05.000А